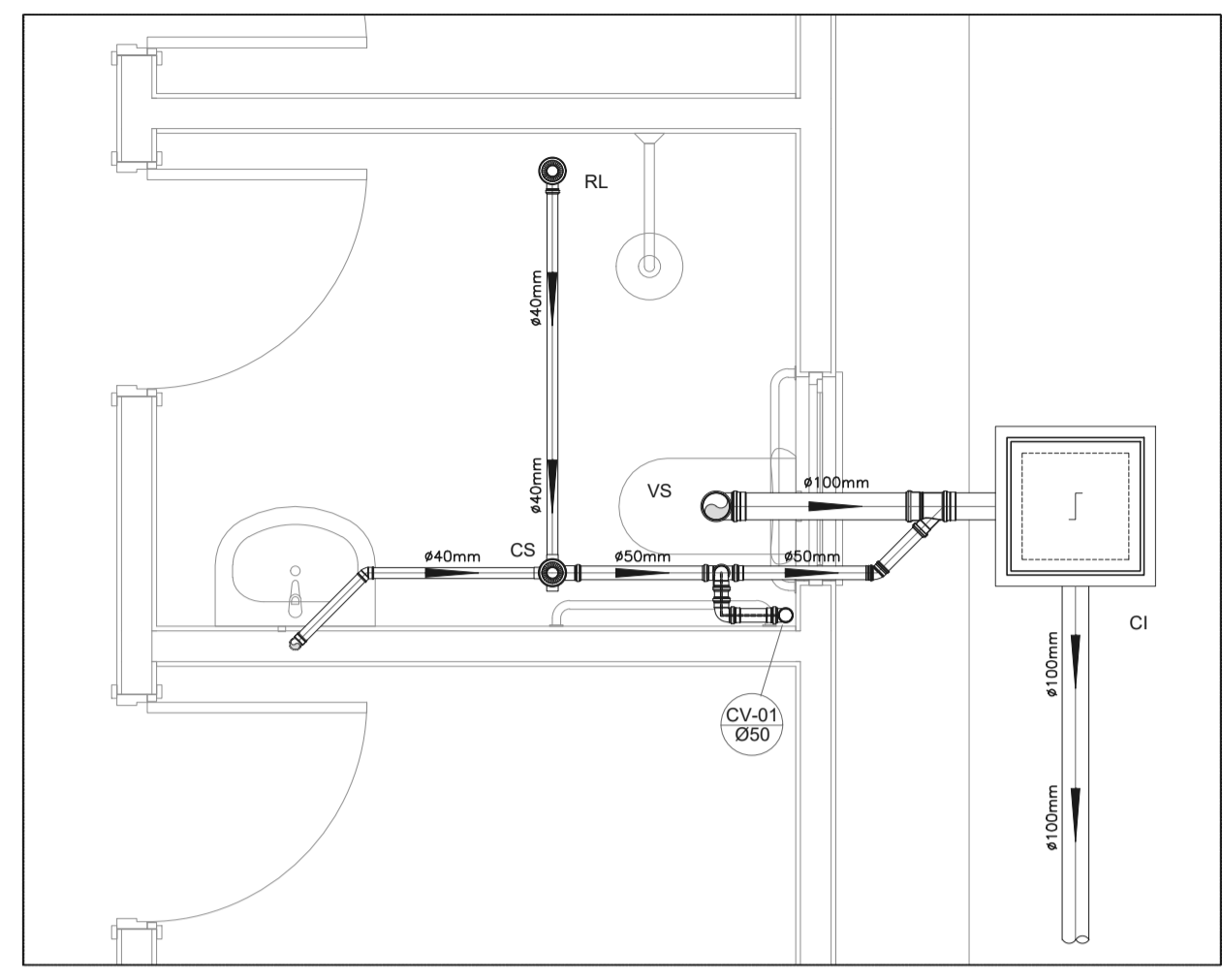
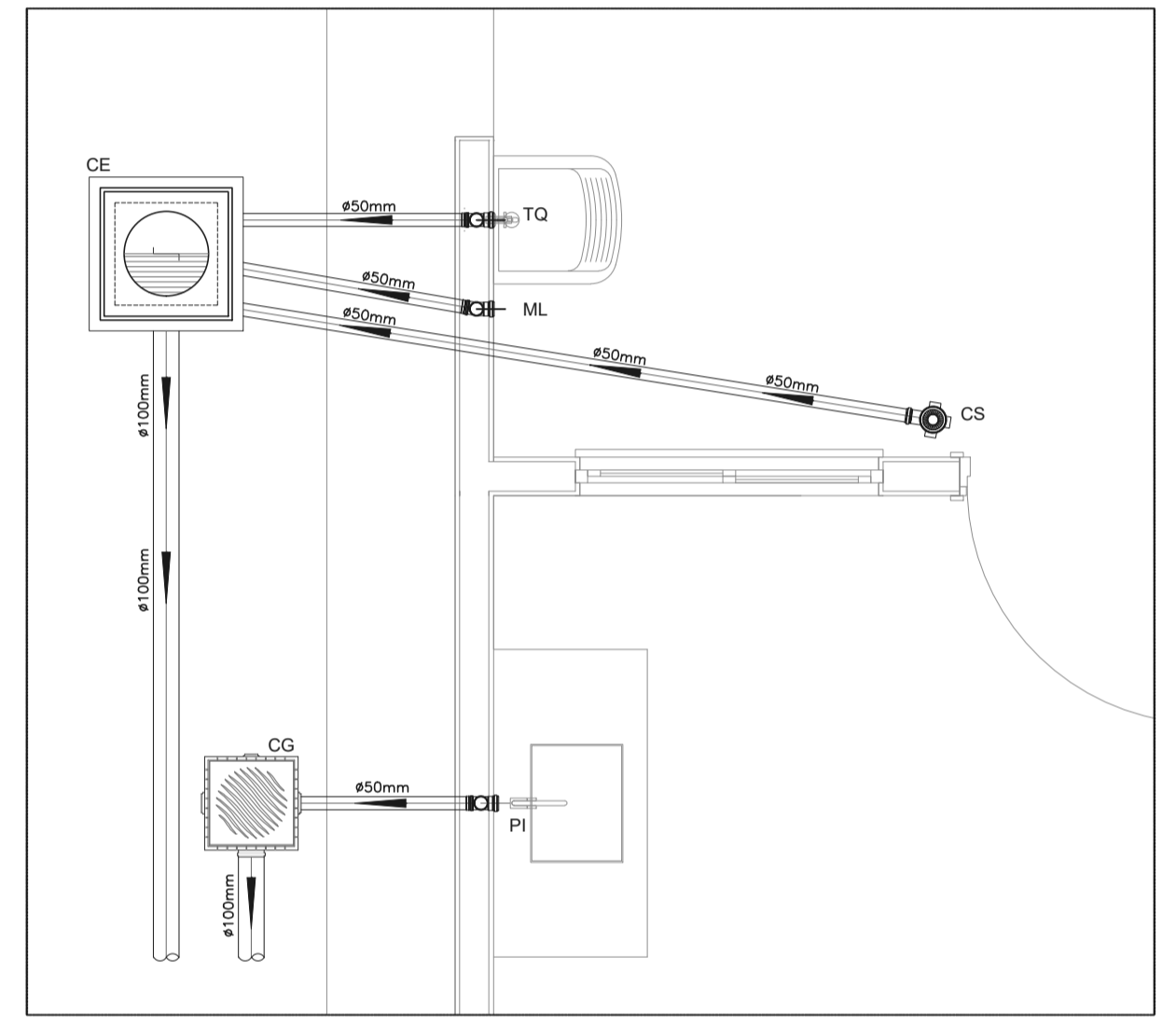


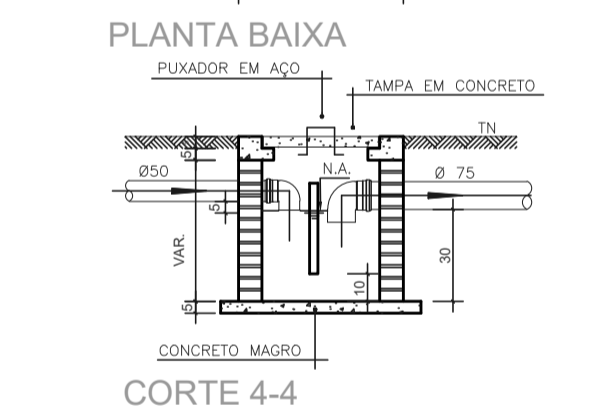
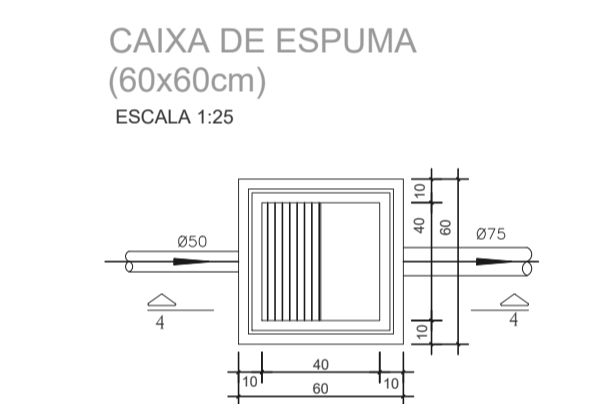
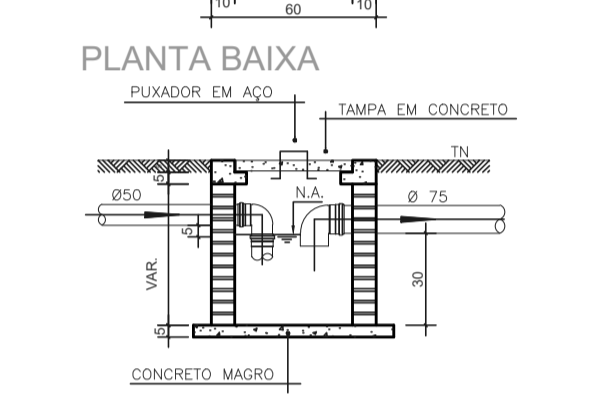
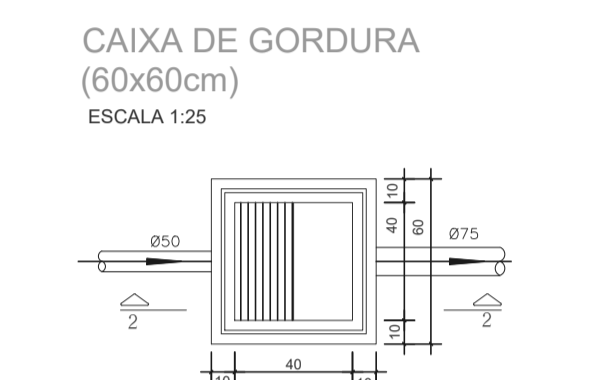
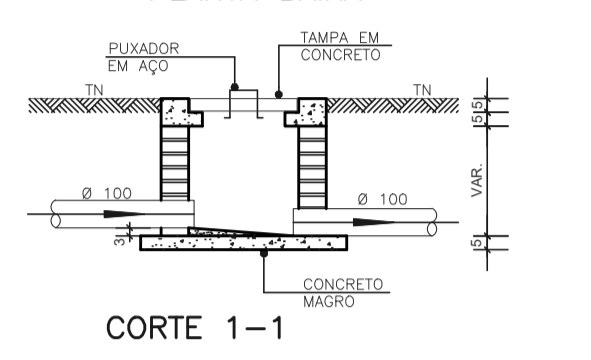
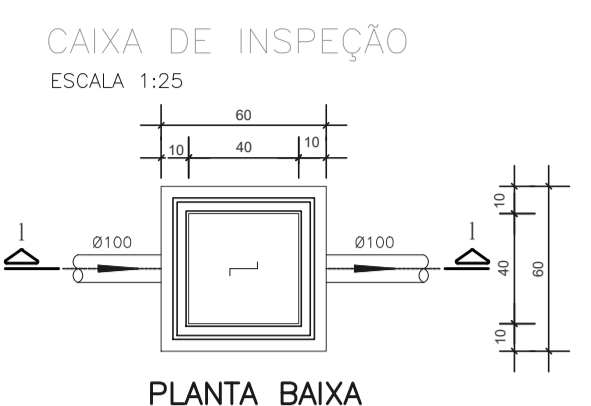
OBS: O SUMIDOURO FOI PROJETADO PARA TERRENOS COM TIPOLOGIA PREDOMINANTEMENTE, SILTE-ARENOSOS, TENDO UMA TAXA DE PERCOLAÇÃO ESTIMADA DE 75 L X M² X DIA.



DETALHE HORIZONTAL - 01
ESCALA 1:25



DETALHE HORIZONTAL - 02 E 03
ESCALA 1:25



NOTAS

- NOTAS GERAIS:**
- Quanto à inclinação:
 - A inclinação mínima para as redes de esgoto e águas pluviais serão conforme indicado abaixo:

Dímetros	Esgoto	Águas Pluviais
40	2,0%	-
50	2,0%	1,0%
75	2,0%	1,0%
100	1,5%	1,0%
 - CAIXAS E RALOS
 - ALVENARIA:
 - As caixas de inspeção, gordura e águas pluviais deverão ser confeccionadas conforme detalhe em projeto e serão em alvenaria de tijolos maciços.
 - Todos os materiais deverão ser fabricados por empresas com certificado INMETRO e com os materiais também certificados de acordo com as especificações de projeto.
 - PLÁSTICAS:
 - Serão de especificação conforme o projeto e terão grelhas e portas grelhas em material plástico.
 - Os ralos serão de especificação conforme o projeto e deverá contar com fecho hidráulico mínimo de 31mm. Terão grelhas e portas grelhas em material plástico.
 - As setas indicam o sentido do fluxo nas tubulações.
 - Todos os diâmetros estão em milímetros, exceto onde indicado.
 - Todas as medidas de distância e altura estão em metros, exceto onde indicado.
 - Todos os vasos sanitários estão localizados a 30cm da parede pronta para o eixo, conforme detalhe.
 - Todas as tubulações com diâmetros iguais ou superior a 50mm deverão ser montadas com junta elástica. Já as tubulações inferiores deverão ser soldadas com adesivo plástico, com exceção da ligação do ponto do lavatório com o sifão. Neste deverá ser instalado joelho com Ø40mm, com anel de borracha.
 - Não é permitido, em hipótese alguma, o uso de aquecimento para a fabricação de bolsas ou curvas, devendo ser utilizadas as conexões apropriadas como luvas simples, de correr, curvas e etc. conforme seja necessário.
 - Nas colunas de ventilação, na extremidade de cada tubo, deverá ser colocado terminal final de ventilação ou tela plástica contra mosquitos para evitar o entrada de animais e resíduos sólidos, conforme projeto.
 - Todas as vezes que o tubo de PVC Esgoto for colocada em paredes ou revestimentos com alvenaria deverá ser envolvida com tela de arame.
 - A vedação da bacia sanitária deverá ser feita com anel de vedação DECA ou similar, de forma a garantir a qualidade da peça instalada.
 - INSTRUÇÃO DE MONTAGEM:
 - JUNTAS SOLDADAS:
 - Limpar com estopa branca a ponta e a bolsa e serem unidas;
 - Lixar a pontas a bolsa com lixa nº100 até eliminar o brilho superficial;
 - Limpar a ponta e a bolsa embaldada em solução limpedora;
 - Aplicar adesivo plástico para PVC, na ponta e na bolsa dos tubos e serem unidas, procedendo a montagem imediata.
 - JUNTA ELÁSTICA COM ANEL DE BORRACHA:
 - Limpar com estopa branca a ponta e a bolsa e serem unidas;
 - Introduzir o anel de borracha no alojamento (viria) apropriado existente na bolsa;
 - Marcar a profundidade da bolsa na ponta do tubo. Essa marcação servirá de referência para se constatar o penetração do ponto do tubo no interior da bolsa;
 - Aplicar pasta lubrificante na parte visível do anel (já colocada na bolsa). Repetir essa mesma operação no ponto do tubo. Não utilizar graxas ou óleos como lubrificantes;
 - Proceder a montagem introduzindo a ponta no tubo até o fundo da bolsa tendo como referência a marca previamente feita no tubo. Recuar a ponta para fora da bolsa aprox. 5mm, isso possibilitará que a junta observe os movimentos da tubulação devido a expansão térmica.

LEGENDA

- CI Caixa de Inspeção - 60x60cmxVar
- CG Caixa de Gordura - 60x60cmxVar
- CE Caixa de Espuma - 60x60cmxVar
- RL Ralo Seco 100x100x50mm
- RS Ralo Sifonado 100x100x50mm
- RH Ralo hemisférico (tipo abacaxi) 100x100mm
- CS Caixa Sifonada 100x100x50mm
- CAP Caixa de Águas Pluviais
- AP Tubo de Queda - Águas Pluviais
- CV Coluna de Ventilação
- DN-Ø Diâmetro Nominal da Peça
- i Inclinação Mínima
- T.N. Terreno Natural
- Sentido do Fluxo
- Bucha de Redução
- Prumada que Sobee
- Prumada que Desce
- Nomenclatura da Coluna
- Numeração da Coluna
- Diâmetro da Tubulação
- Nível da Geratriz Inferior das Tubulações
- Canalização de Esgoto - PVC Esg - Série N
- Canalização de Ventilação - PVC Esg - Série N
- Canalização de Águas pluviais - PVC Água Pluvial-Série R

OBS



REVISÃO 00: EMISSÃO INICIAL

DATA: 18/09/2025

PREFEITURA MUNICIPAL DE DOM FELICIANO



Obra: **Novo PAC FHNIS Sub50**

Responsável Técnica: **Engenheiro Civil Wagner da Silva Santos - CREA-RS 243.160**
Fone: (51) 99835-1576 | e-mail: wagners.civil@gmail.com

Assinatura: _____

Proprietário: **Município de Dom Feliciano | CNPJ (Prefeitura): 88.601.943/0001-10**
Rua Borges de Medeiros, 279, Centro, Dom Feliciano/RS | CEP: 96190-000

Assinatura: _____

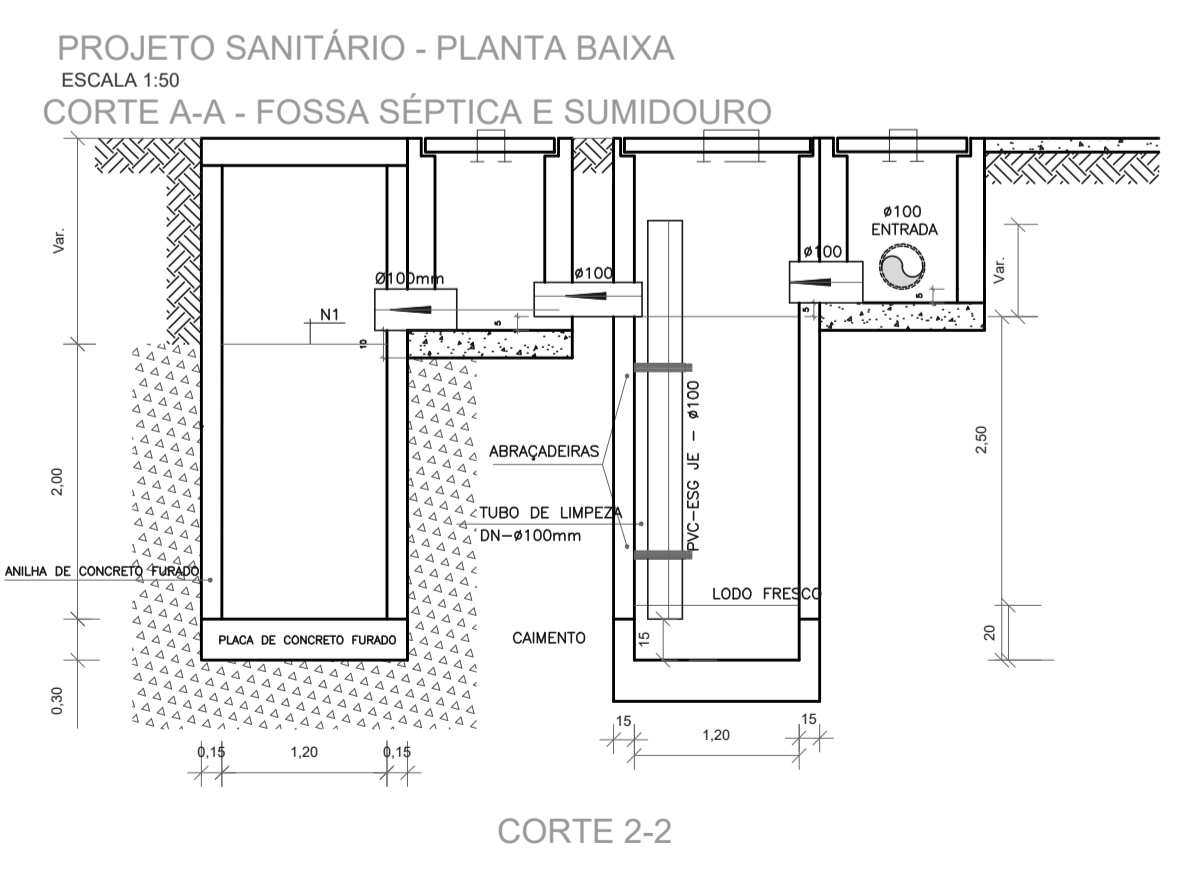
Planta: **INSTALAÇÕES HIDROSSANITÁRIAS**

Área: **53,41 m²**

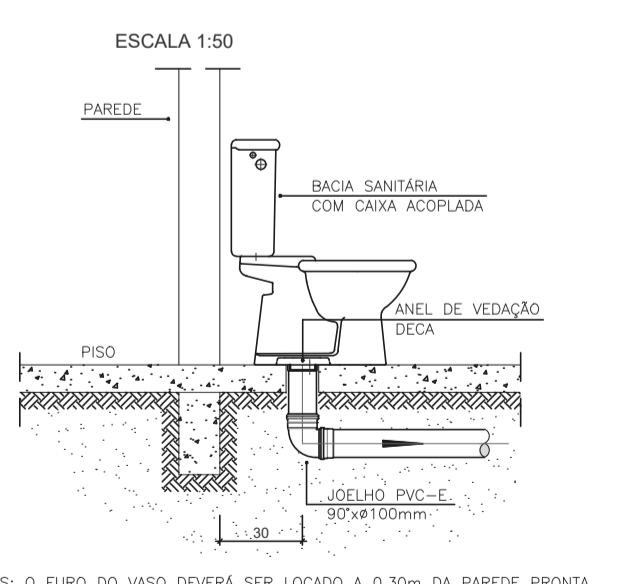
Data: **11/02/2025**

Escala: **INDICADA**

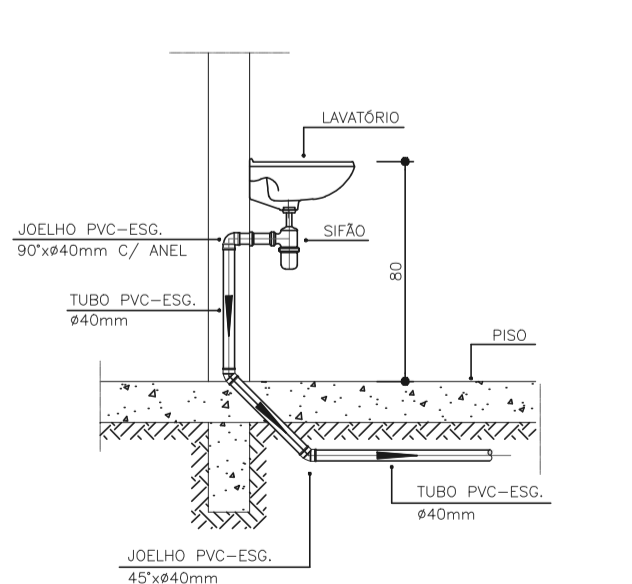
Prancha: **07/08**



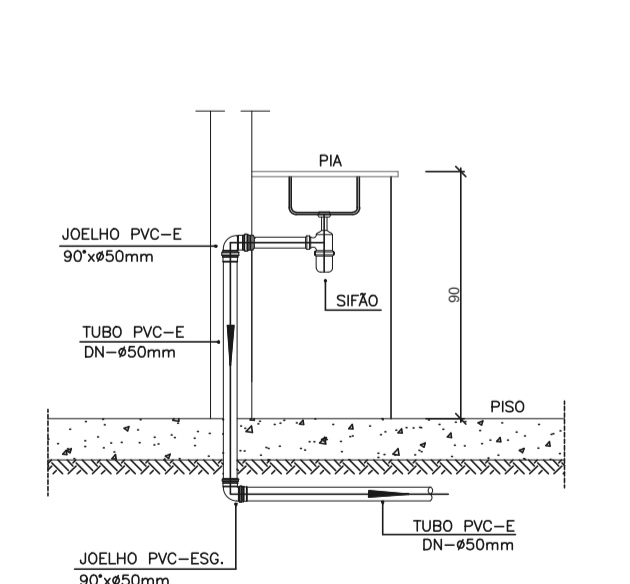
CORTE 2-2



DETALHE GENÉRICO DO VASO SANITÁRIO
ESCALA 1:25



DETALHE DO LAVATÓRIO
ESCALA 1:25



DETALHE DA PIA
ESCALA 1:25