

Legenda	
	Caixa 2x4" de embutir
	Caixa de passagem
	Entrada de serviço
	Espera para rede lógica a 0,40m do piso
	Interruptor simples 1 tecla - 1,00m do piso
	Interruptor simples 2 teclas - 1,00m do piso
	Lâmpada Led 12W A60
	Lâmpada Led 9W A60
	Ponto de TV a 0,40m do piso
	Pulsador de campainha 1 tecla - 1,00m do piso
	Quadro de distribuição
	Quadro de medição
	Timbre
	Tomada alta a 2,20m do piso
	Tomada baixa a 0,40m do piso
	Tomada média a 1,00m do piso

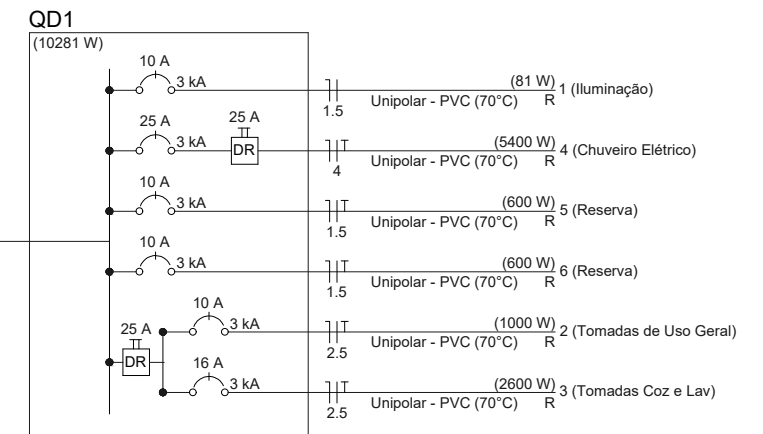
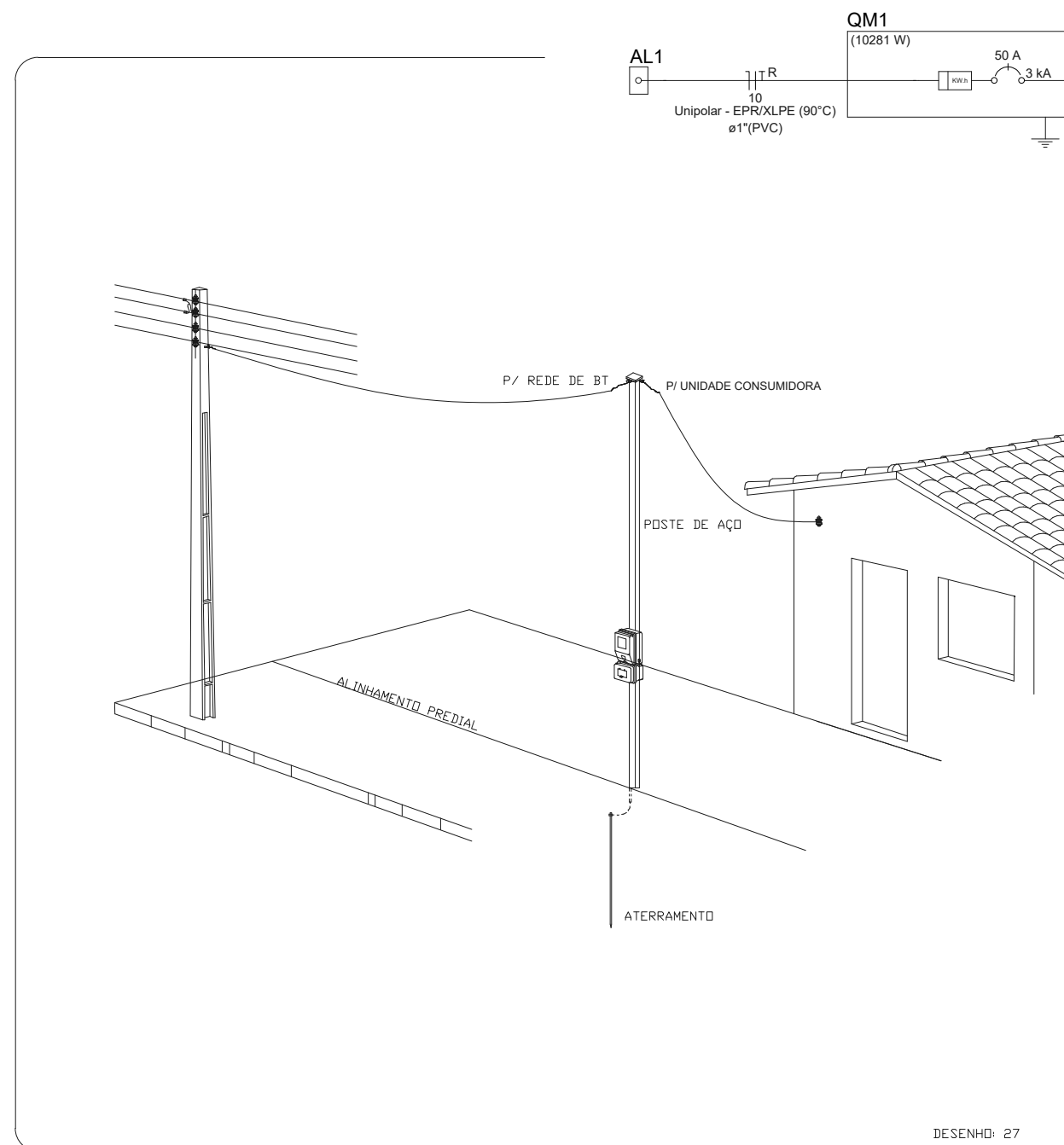
Legenda de condutos	
Elétrica	
	Direta
	Teto
	Alta
	Baixa
	Piso
Lógica	
	Piso
TV Cabo	
	Direta

Circuito	Descrição	Esquema	Método de inst.	Tensão (V)	Pot. total. (VA)	Pot. total. (W)	Fases	Pot. - R (W)	Pot. - S (W)	Pot. - T (W)	FCT	FCA	In' (A)	Ip (A)	Seção (mm2)	Ic (A)	Icc (kA)	Disj (A)	dV parc (%)	dV total (%)	Status	
QM1		F+N+T	B1	220 V	10716	10281	R	10281		0		1.00	1.00	47.3	47.3	10	75.0	3	63	0.19	0.19	OK
TOTAL					10716	10281	R	10281		0												

Circuito	Descrição	Esquema	Método de inst.	Tensão (V)	Pot. total. (VA)	Pot. total. (W)	Fases	Pot. - R (W)	Pot. - S (W)	Pot. - T (W)	FCT	FCA	In' (A)	Ip (A)	Seção (mm2)	Ic (A)	Icc (kA)	Disj (A)	dV parc (%)	dV total (%)	Status	
QD1		F+N+T	B1	220 V	10716	10281	R	10281		0		1.00	1.00	47.3	47.3	10	57.0	3	50	0.63	0.82	OK
TOTAL					10716	10281	R	10281		0												

Circuito	Descrição	Esquema	Método de inst.	Tensão (V)	Iluminação (W)				Tomadas (W)				Pot. total. (VA)	Pot. total. (W)	Fases	Pot. - R (W)	Pot. - S (W)	Pot. - T (W)	FCT	FCA	In' (A)	Ip (A)	Seção (mm2)	Ic (A)	Icc (kA)	Disj (A)	dV parc (%)	dV total (%)	Status
					9	12	0	100	600	5400	0	100																	
1	Iluminação	F+N	B1	220 V	1	6					116	81	R	81					1.00	1.00	0.2	0.5	1.5	17.5	3	10	0.02	0.84	OK
2	Tomadas de Uso Geral	F+N+T	B1	220 V			1	10			1111	1000	R	1000					1.00	1.00	2.5	5.1	2.5	24.0	3	10	0.12	0.94	OK
3	Tomadas Coz e Lav	F+N+T	B1	220 V					2	4	2889	2600	R	2600					1.00	1.00	13.1	13.1	2.5	24.0	3	16	0.42	1.24	OK
4	Chuveiro Elétrico	F+N+T	B1	220 V						1	5400	5400	R	5400					1.00	1.00	24.5	24.5	4	32.0	3	25	0.73	1.56	OK
5	Reserva	F+N+T	B1	220 V							600	600	R	600					1.00	1.00	2.7	2.7	1.5	17.5	3	10	0.00	0.00	OK
6	Reserva	F+N+T	B1	220 V							600	600	R	600					1.00	1.00	2.7	2.7	1.5	17.5	3	10	0.00	0.00	OK
TOTAL					1	6	1	12	4	1	10716	10281	R	10281			0	0											

Tipo de carga	Potência instalada (kVA)	Fator de demanda (%)	Demanda (kVA)
Iluminação e TUG's (Casas e apartamentos)	1.23	75.00	0.92
Uso Especifico	9.49	100.00	9.49
TOTAL			10.41



REVISÃO 00: EMISSÃO INICIAL

DATA: 18/09/2025

PREFEITURA MUNICIPAL DE DOM FELICIANO



Obra: **Novo PAC FHNIS Sub50**

Responsável Técnica:
Engenheiro Civil Wagner da Silva Santos - CREA-RS 243.160
Fone: (51) 99835-1576 | e-mail: wagners.civil@gmail.com

Assinatura:

Proprietário:
Município de Dom Feliciano | CNPJ (Prefeitura): 88.601.943/0001-10
Rua Borges de Medeiros, 279, Centro, Dom Feliciano/RS | CEP: 96190-000

Assinatura:

Planta: **INSTALAÇÕES ELÉTRICAS**

Área: **53,41 m²**

Data: **14/10/2025**

Escala: **INDICADA**

Prancha: **REV05/08**

Aérea medição monofásica- Padrão econômico

DESENHO: 27