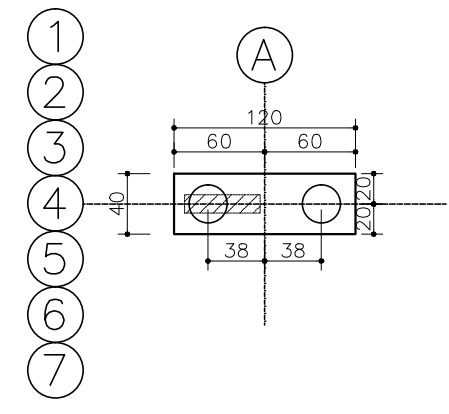
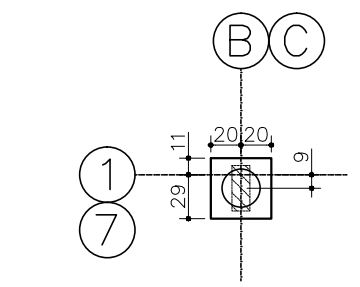
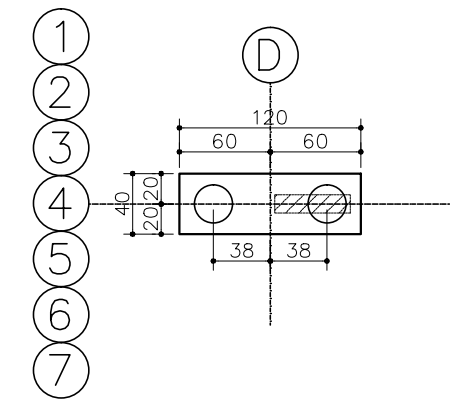


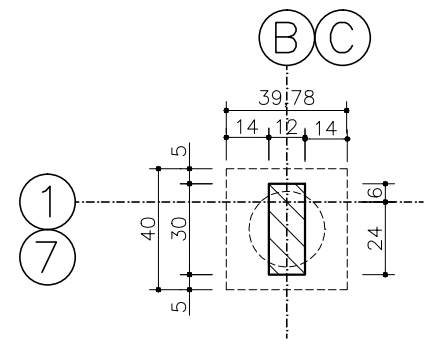
PLANTA DE LOCAÇÃO
1:100



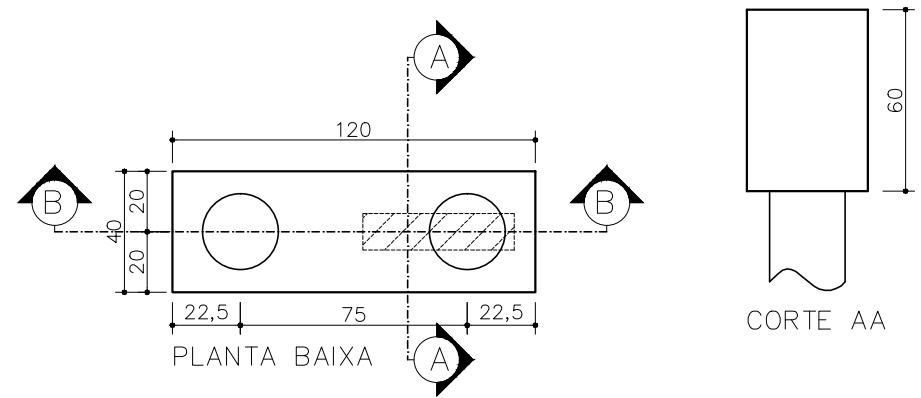
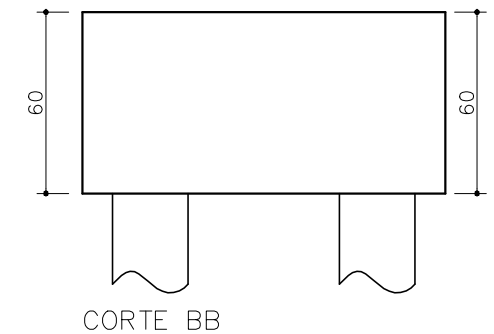
BLOCO B1-14X
1:50



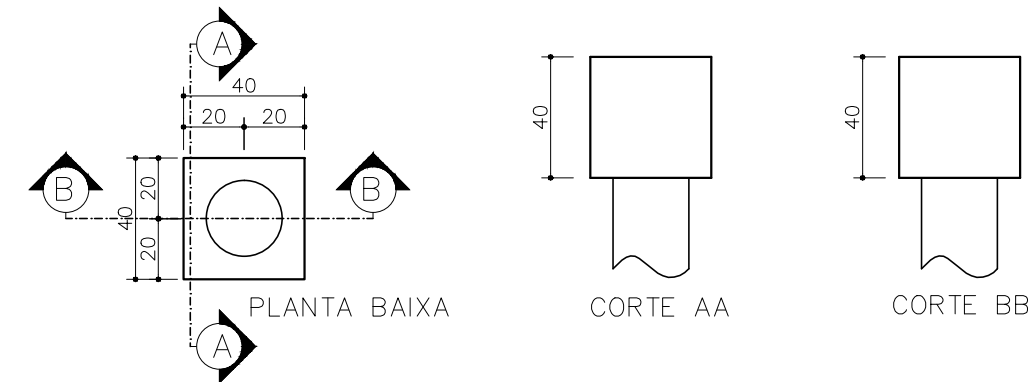
BLOCO B2-4X
1:50



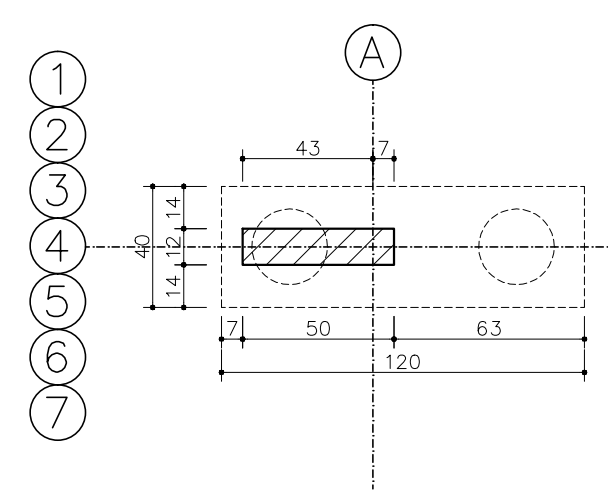
LOCAÇÃO PILAR DE OITÃO
1:25



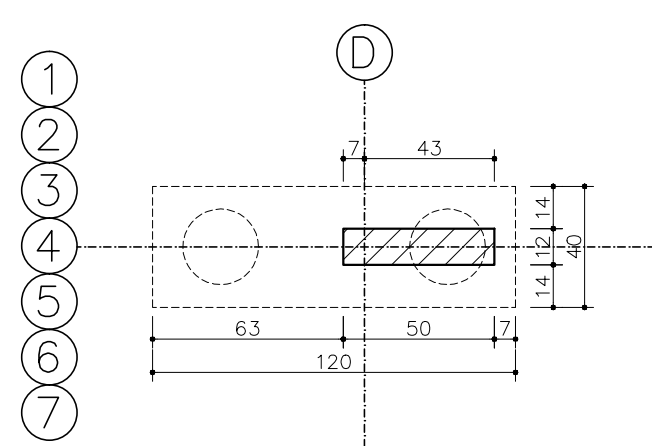
FORMA DO BLOCO B1 - 14X
1:25



FORMA DO BLOCO B2 - 4X
1:25



LOCAÇÃO PILAR LATERAL
1:25



OBS.:

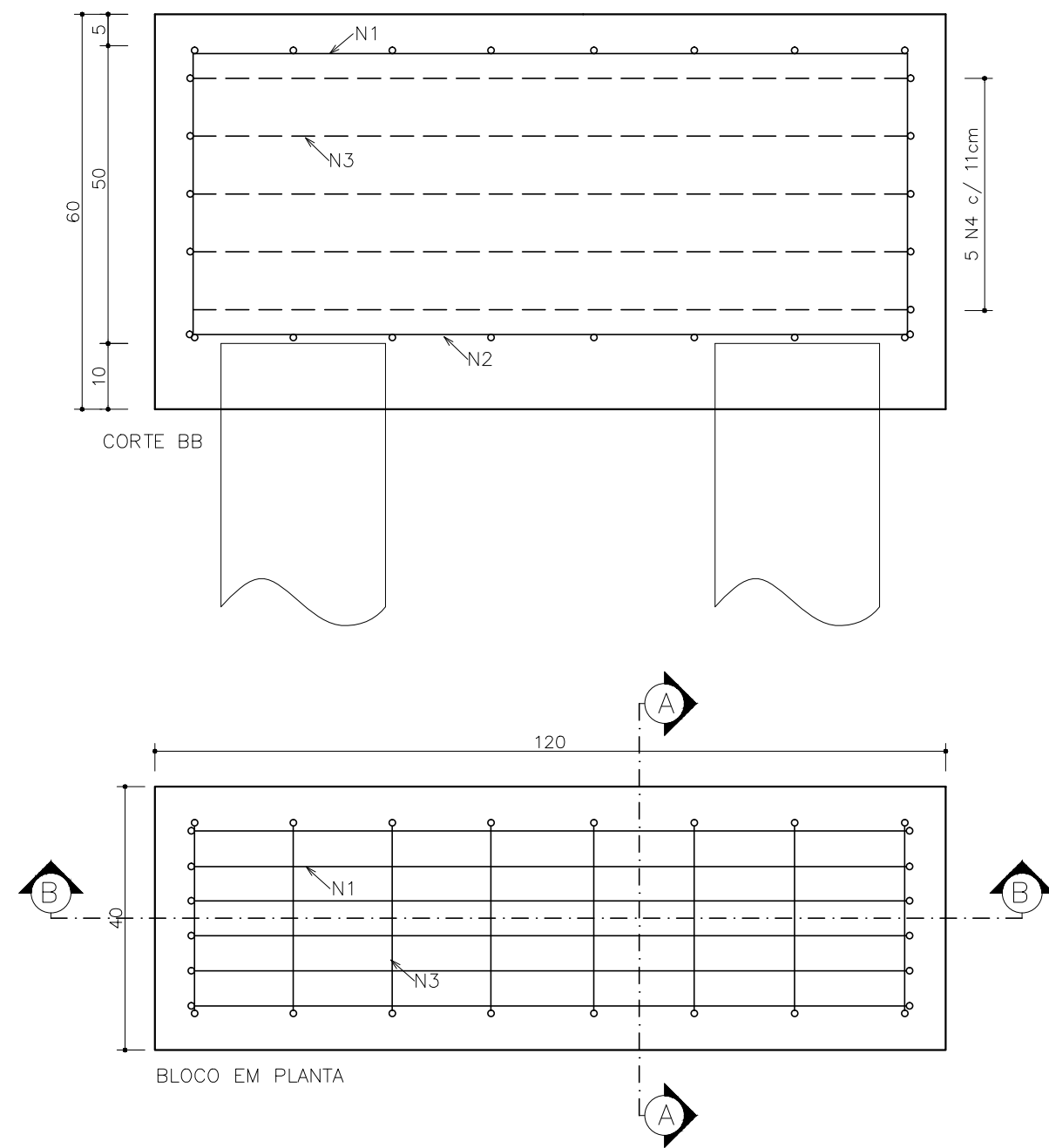
FUNDAÇÕES

- Estacas:
- Escavar com trado de @250mm, acompanhando a qualidade do material do subsolo;
- Caso haja o desmoronamento do solo, a escavação deverá ser interrompida e providenciado o encamisamento da estaca com tubo metálico.
- A escavação deve seguir a profundidade mínima estabelecida no projeto, sendo possível sua interrupção caso haja rocha sã.
- Concreto:
 - 1:4:3 (cimento, areia grossa e pedra nº 1 e 2);
- Aço para armadura:
 - CA50;
- Compensar o comprimento das estacas em função do nível do fundo do bloco;
- Cobrimento de concreto de 5cm (utilizar espaçador PVC tipo roseta);
- Observar nível de topo dos blocos;
- Posicionar a espera do pilar metálico in loco, ajustando a armadura do bloco de fundação (nenhuma barra de aço deve ser suprimida ou rompida);

Relação de material		
Qtd	Unid.	Descrição
38	barra	Aço CA 60 Ø5,0mm - 12m
40	barra	Aço CA 50 Ø6,3mm - 12m
58	barra	Aço CA 50 Ø8,0mm - 12m
10,39	m³	Concreto 20 MPa preparo mecânico

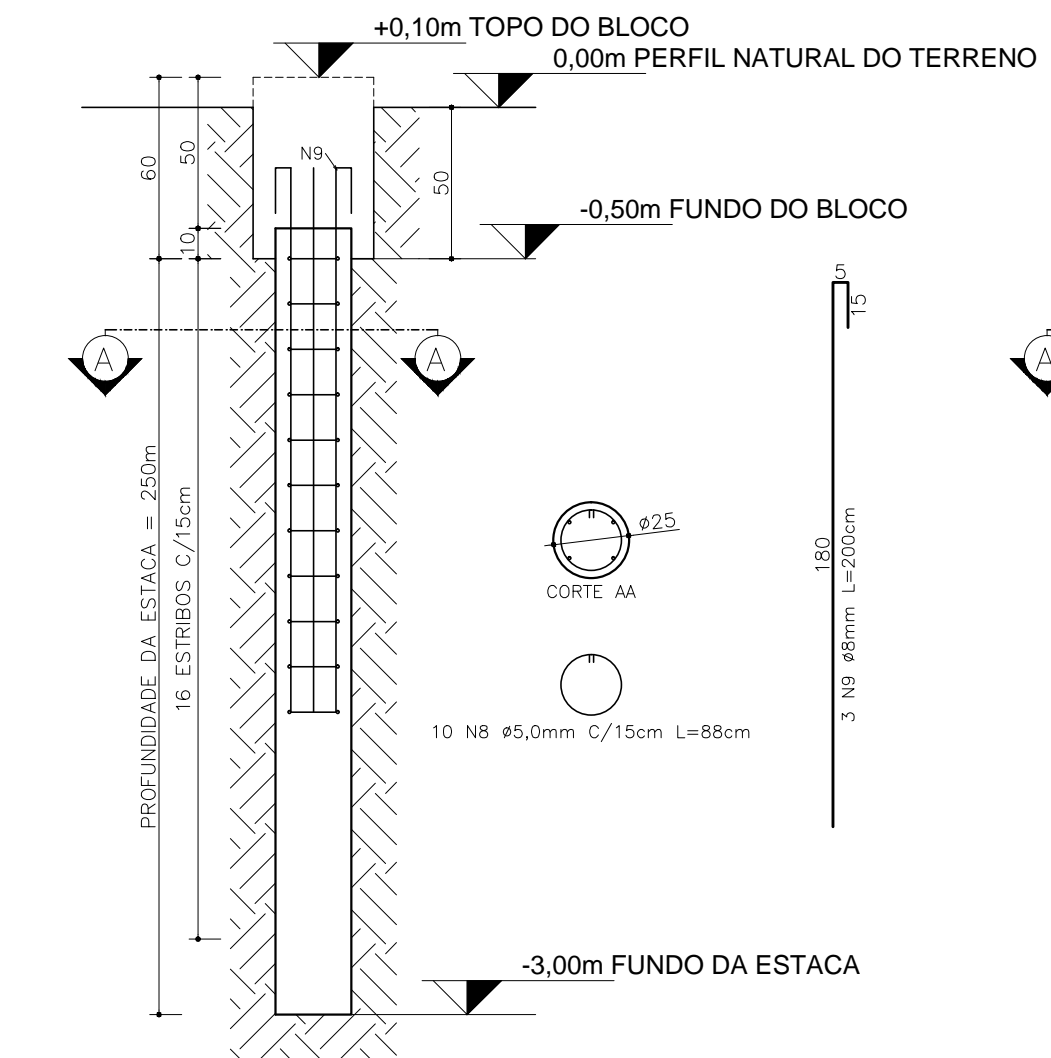
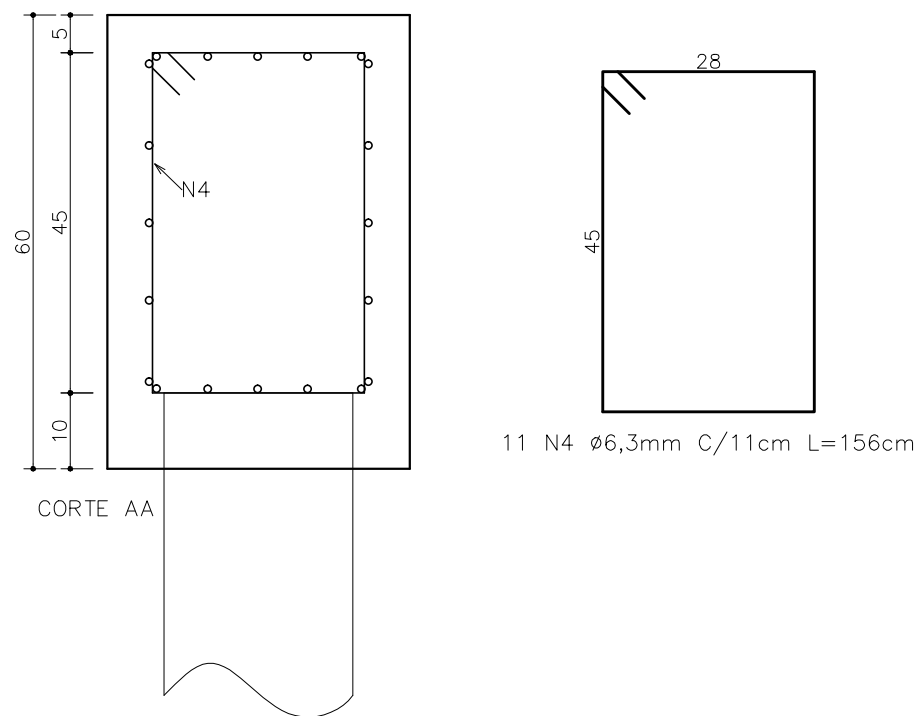
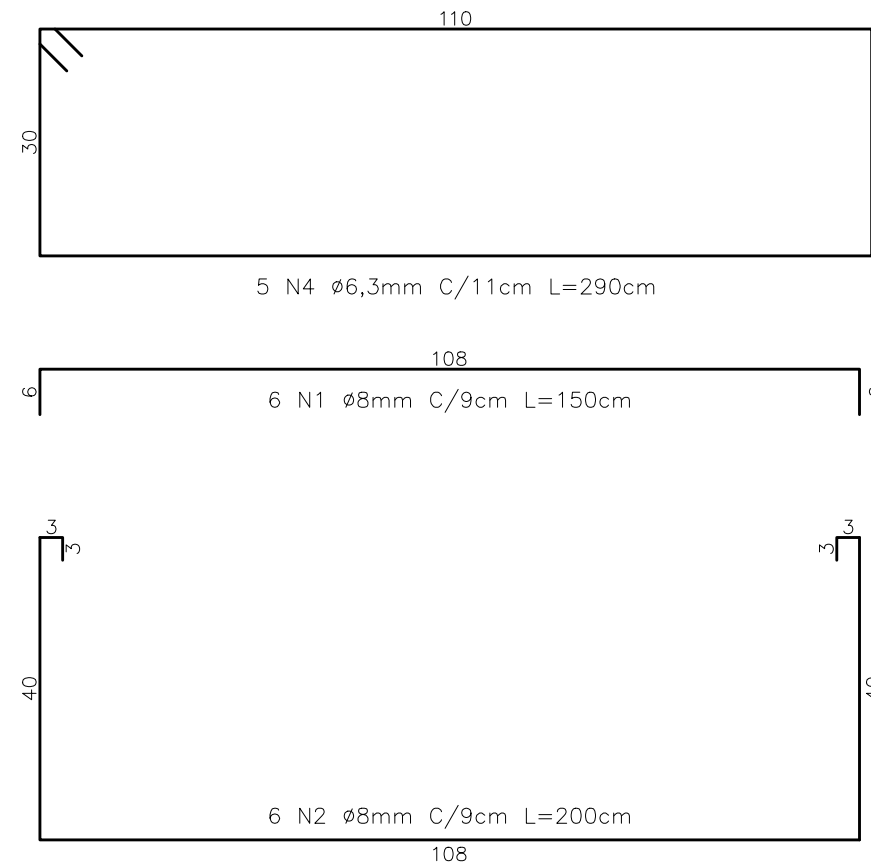
Assunto: PROJETO DE FUNDAÇÕES	
Local: Rua Alfredo Borges, Bairro centro, Dom Feliciano/RS	
Título: Planta de formas	Desenho: Ademar
Proprietário: Prefeitura Municipal de Dom Feliciano CNPJ 88.601.943/0001-10	Data: dez/2017
Responsável técnico: Eng. Civil Ademar B. de Oliveira CREA: RS 212.886	Revisão: 00
Prancha: 01/02	





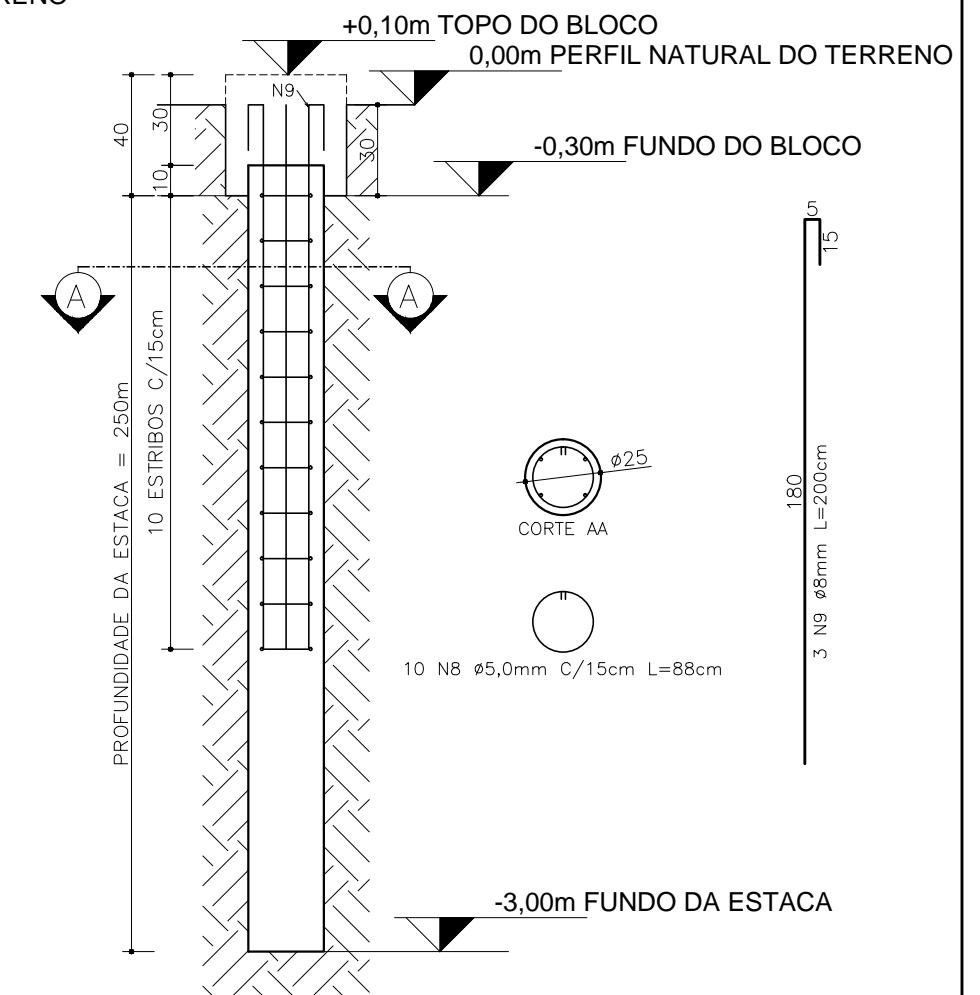
ARMADURAS BLOCO B1 - 14X

1:10



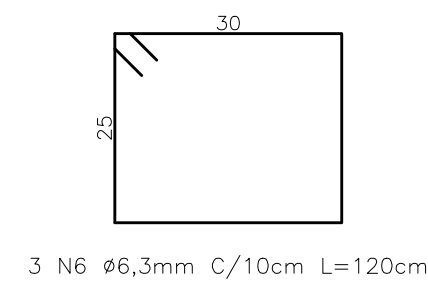
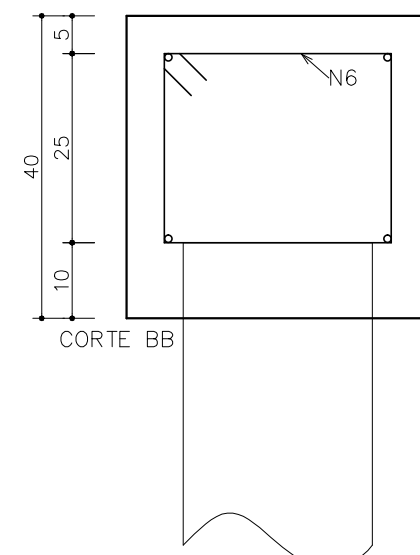
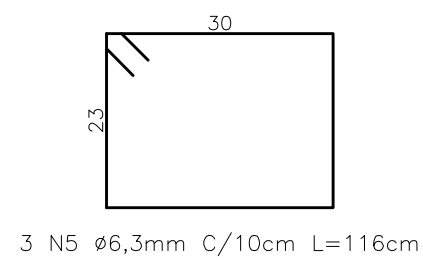
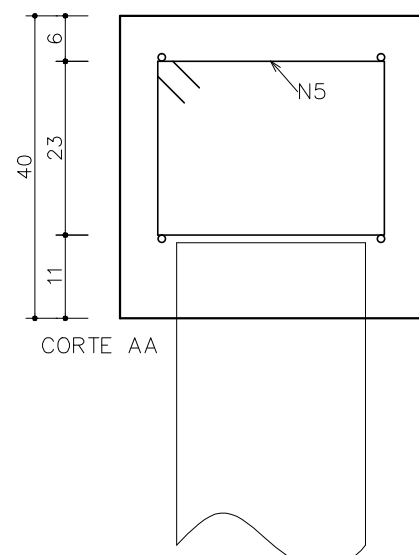
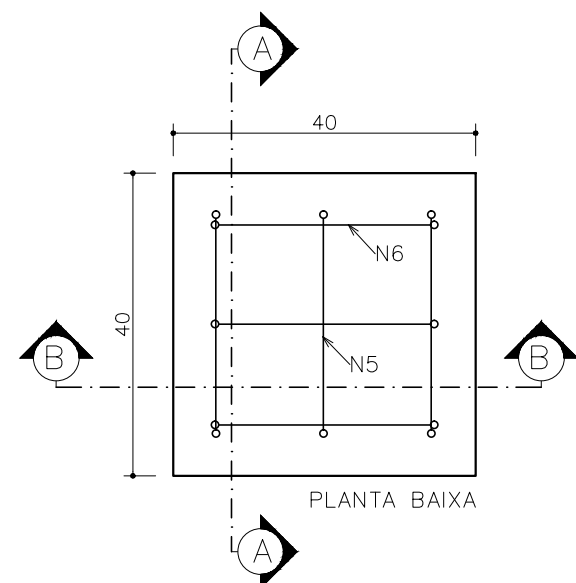
ESTACAS PARA BLOCOS B1 - 28X

1:25



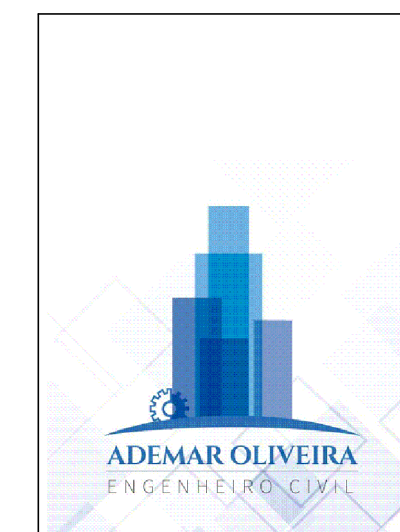
ESTACAS PARA BLOCOS B2 - 4X

1:25



ARMADURAS BLOCO B2 - 4X

1:10



Assunto: PROJETO DE FUNDAÇÕES	
Local: Rua Alfredo Borges, Bairro centro, Dom Feliciano/RS	
Título: Detalhamento de armaduras	Desenho: Ademar
Proprietário: Prefeitura Municipal de Dom Feliciano CNPJ 88.601.943/0001-10	Data: dez/2017
Responsável técnico: Eng. Civil Ademar B. de Oliveira CREA: RS 212.886	Revisão: indicada 01
Prancha: 02/02	